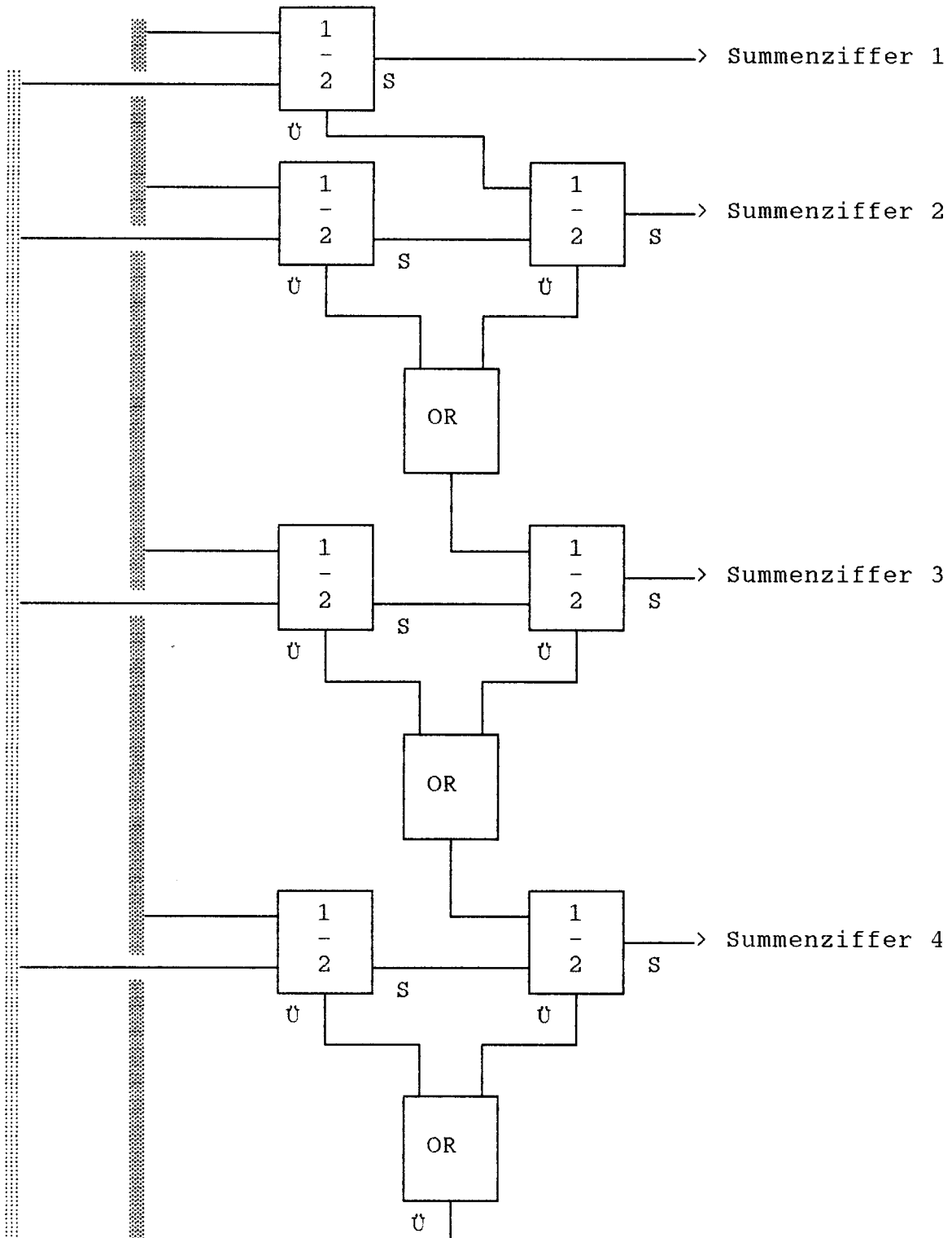


Vollständiges Addierwerk für zwei vierstellige Dualzahlen



Ziffern der zweiten Zahl

Ziffern der ersten Zahl